

СТ54-16.16.0Б

Зона	Поз. обозначение	Наименование	Кол	Примечание
	A1	Источник питания DRA30 - 24	1	
	CU1	Синком IP/DIN (управляющий)	1	
	M1	Модем УПСТМ-02 (ИСЕТЬ)	1	
	ПК1	Плата клемников модема УПСТМ	1	
	A21	Модуль ТИТ430	1	
	K1	Клемник Сb04142 (двойной)	1	
	K2	Клемник Сb03858	1	
	K3	Клемник Сb03958	1	
	СБ	Сервисный блок в составе:	1	
	КРН	Реле контроля напряжения	1	
	Д1	Датчик открывания дверей	1	
	XP	Клеммник Legrand 2,5мм 2 конт. (220В)	1	
	X2	Клеммник Legrand 2,5мм 2 конт. (+24В)	1	
	QF1	Автоматический выключатель С6	1	

Взам. инв. №

Подпись и дата

Ине. № подл.

Изм.	Кол.	Лист	№ док.	Подпись	Дата
Разработал	Карелин				
Проверил	Дмитриев				
Н. Контроль					
Утвердил	Дмитриев				

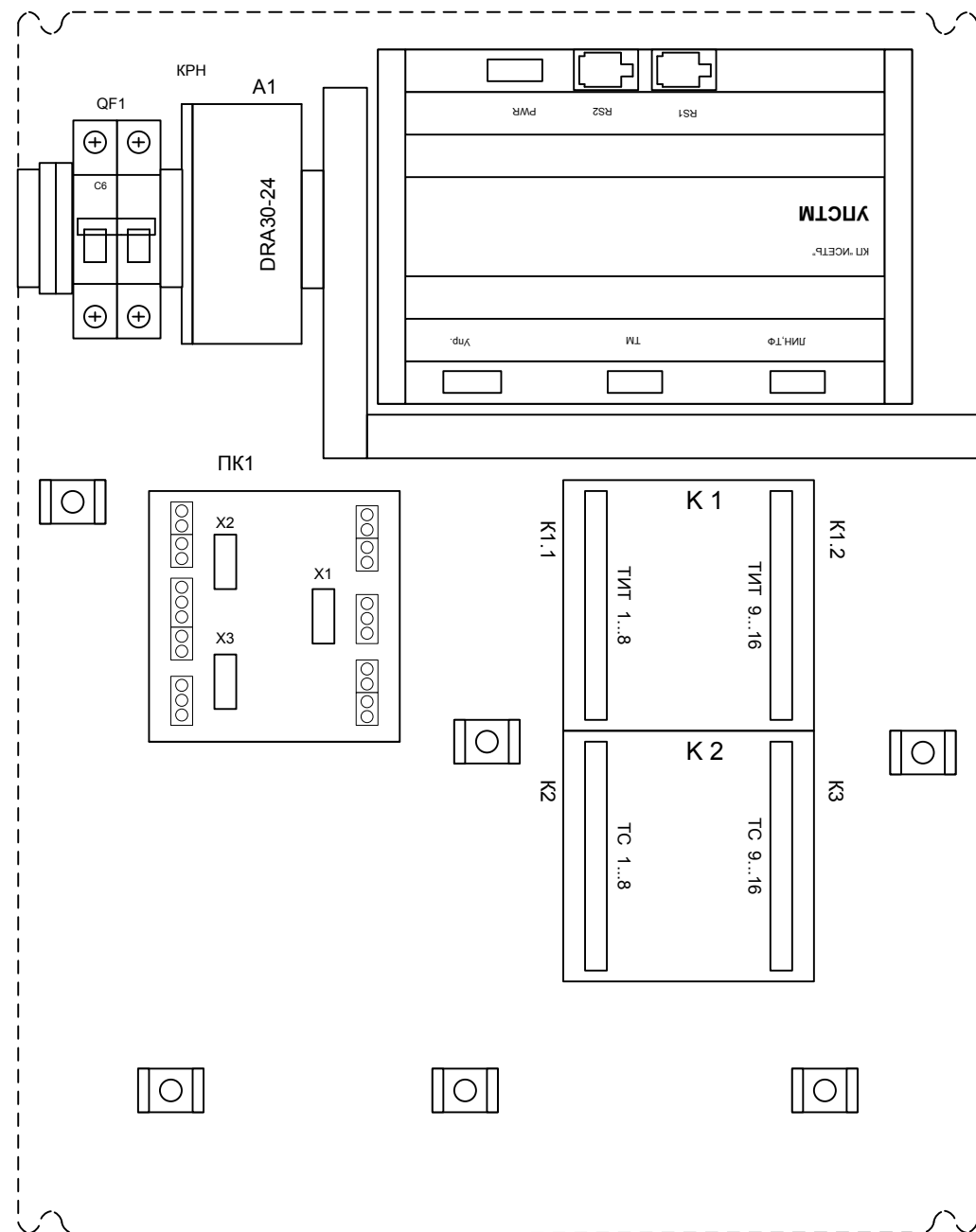
СТ54-16.16.0Б ПЭЗ

СБ/1Ам

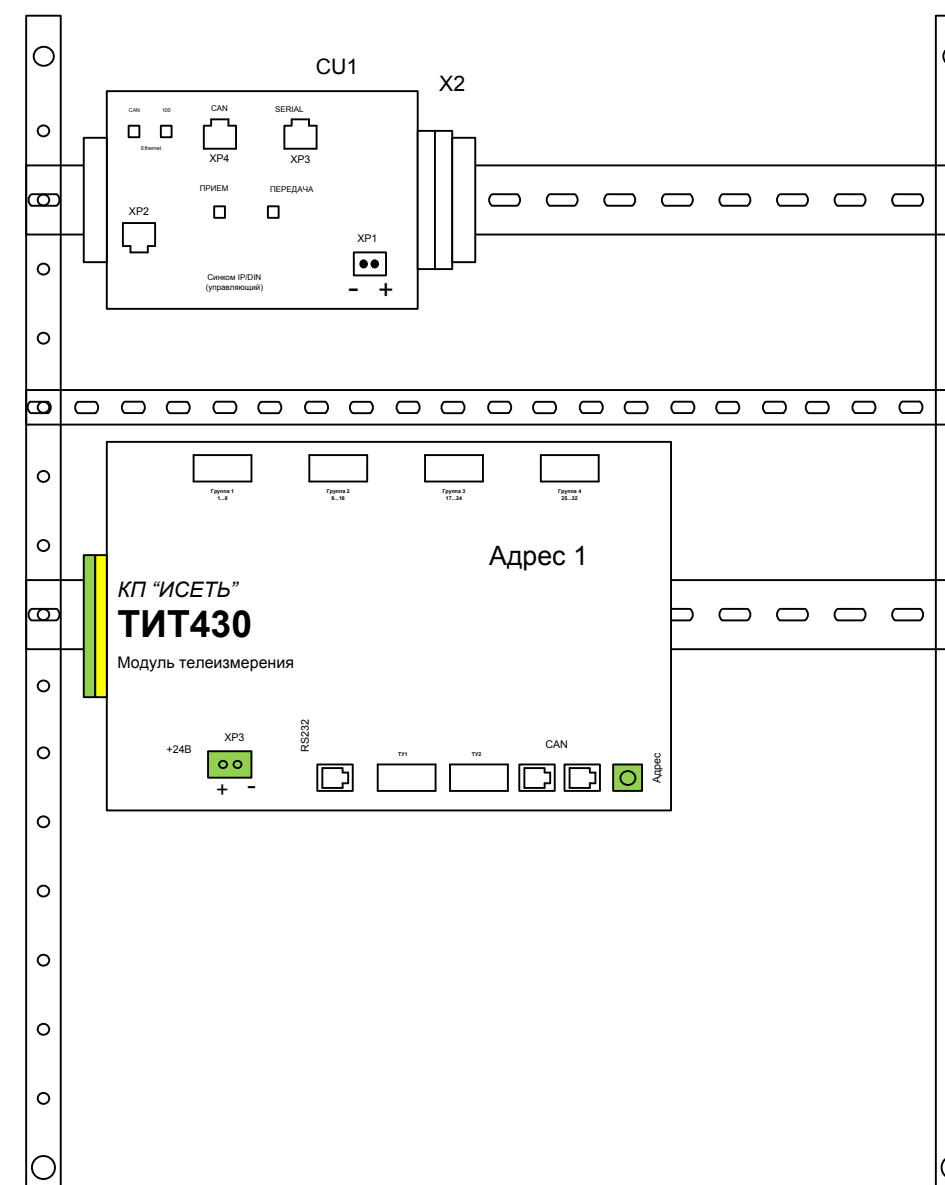
Перечень элементов

Стадия	Лист	Листов
РП	1	1
ООО «НТК ИНТЕРФЕЙС» г. Екатеринбург 2009 г.		

Монтажная панель



Передняя дверь



СТ54-16.16.0Б ВО

СБ/1Ам

Изм.	Кол.	Лист	№ док.	Подпись	Дата
Разработал		Карелин			
Проверил		Дмитриев			
Н. Контроль					
Утвердил		Дмитриев			

Общий вид

Стадия	Лист	Листов
РП	1	1

ООО «НТК ИНТЕРФЕЙС»
г. Екатеринбург
2009 г.

Взам. инв. №

Подпись и дата

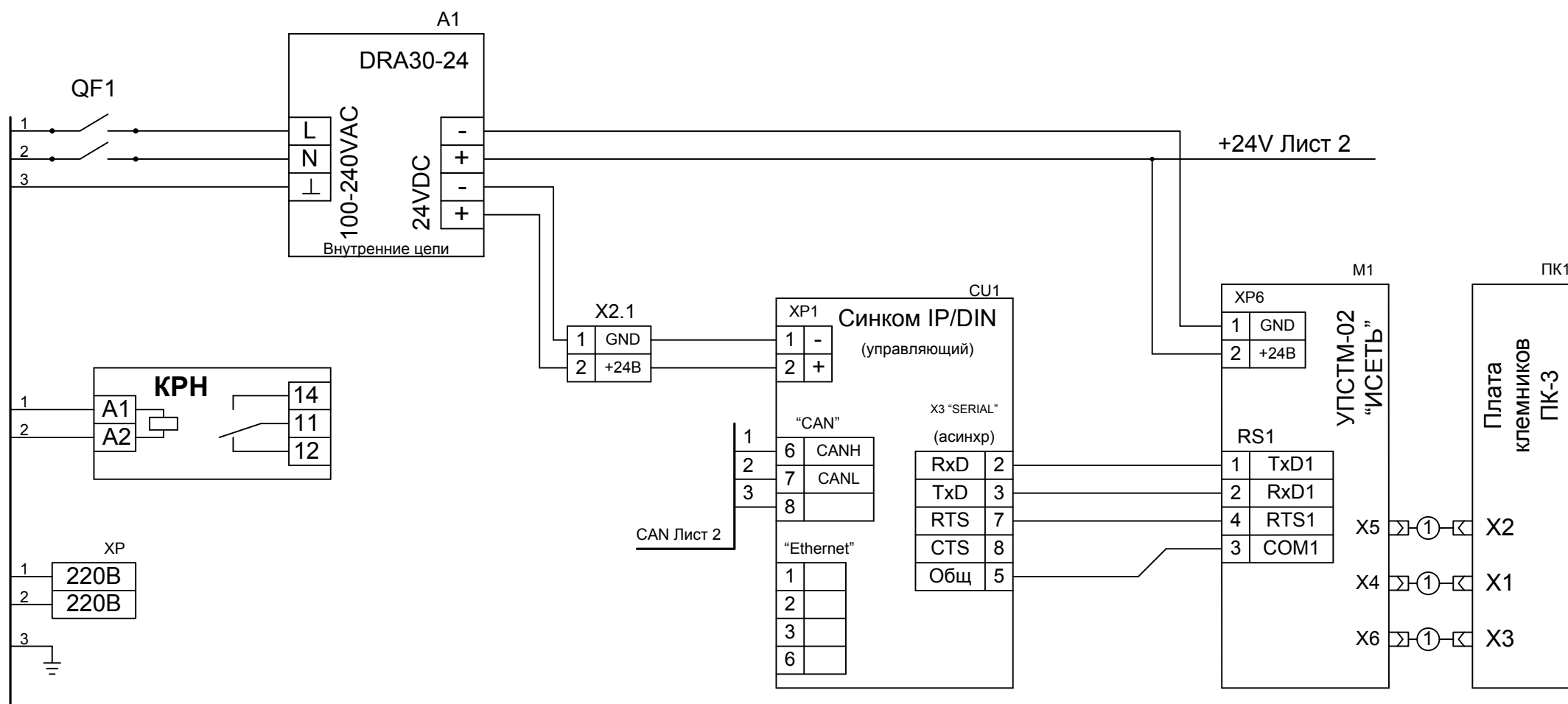
Инв. № подл.

Схема кабеля 1

X1		X2	
GND	1	1	GND
IN1	2	2	IN1
IN2	3	3	IN2
IN3	4	4	IN3
IN4	5	5	IN4
IN5	6	6	IN5
IN6	7	7	IN6
IN7	8	8	IN7
IN8	9	9	IN8
GND	10	10	GND

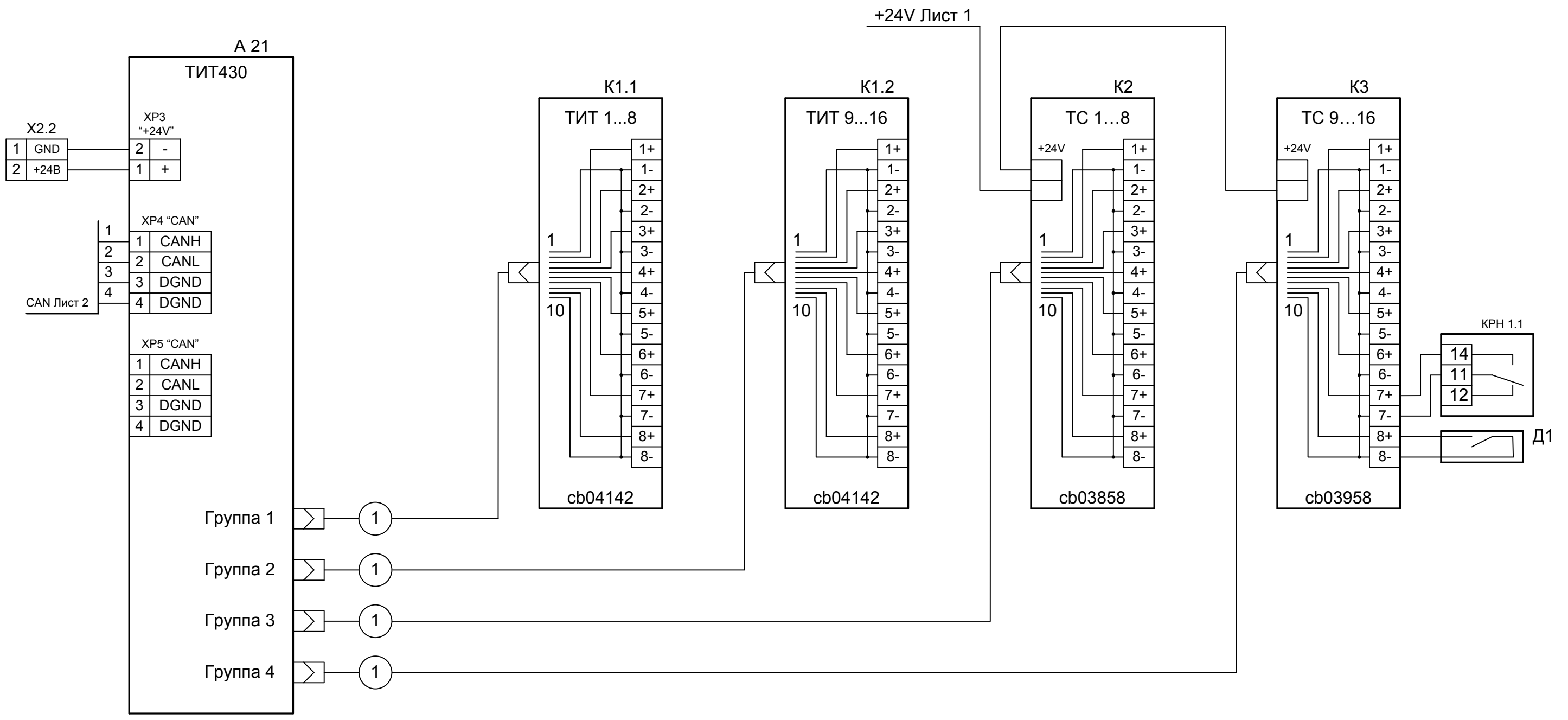
Схема кабеля 2

X1		X2	
GND	1	10	GND
IN1	2	9	IN1
IN2	3	8	IN2
IN3	4	7	IN3
IN4	5	6	IN4
IN5	6	5	IN5
IN6	7	4	IN6
IN7	8	3	IN7
IN8	9	2	IN8
GND	10	1	GND



Изм. № подл. Подпись и дата. Взам. инв. №

						СТ54-16.16.0Б ЭЗ			
						СБ/1Ам			
Изм.	Кол.	Лист	№ док.	Подпись	Дата	Схема соединений	Стадия	Лист	Листов
Разработал	Карелин						РП	1	2
Проверил	Дмитриев								
Н. Контроль									
Утвердил	Дмитриев					ООО «НТК ИНТЕРФЕЙС» г.Екатеринбург 2009 г.			



Инв. № подл. Подпись и дата. Взам. инв. №

Изм.	Кол.у	Лист	№док	Подп.	Дата

Клемник	Контакт	№ п/п	СИГНАЛ	Кабель / провод	Куда поступает
К 2 (ТС 1...8)	1+	65	Общ.		
	1-				
	2+	66	Общ.		
	2-				
	3+	67	Общ.		
	3-				
	4+	68	Общ.		
	4-				
	5+	69	Общ.		
	5-				
	6+	70	Общ.		
	6-				
	7+	71	Общ.		
	7-				
8+	72	Общ.			
8-					
К 3 (ТС 9...16)	1+	73	Общ.		
	1-				
	2+	74	Общ.		
	2-				
	3+	75	Общ.		
	3-				
	4+	76	Общ.		
	4-				
	5+	77	Общ.		
	5-				
	6+	78	Общ.		
	6-				
	7+	79	Общ.		
	7-				
8+	80	Общ.			
8-					

Изн. № подл. Подпись и дата Взам. ине. №

Изм.	Кол.	Лист	№ док.	Подпись	Дата
Разработал		Карелин			
Проверил		Дмитриев			
Н. Контроль					
Утвердил		Дмитриев			

СТ54-16.16.0Б.ТС

СБ/1Ам

Таблица подключения ТС

Стадия	Лист	Листов
РП	1	1

ООО «НТК ИНТЕРФЕЙС»
г.Екатеринбург
2009 г.

Клемник	Контакт	№ п/п	СИГНАЛ	Кабель / провод	Куда поступает
К 1.1 (ТИТ 1...8)	1+	81	Общ.		
	1-				
	2+	82	Общ.		
	2-				
	3+	83	Общ.		
	3-				
	4+	84	Общ.		
	4-				
	5+	85	Общ.		
	5-				
	6+	86	Общ.		
	6-				
	7+	87	Общ.		
	7-				
	8+	88	Общ.		
	8-				
К 1.2 (ТИТ 9...16)	1+	89	Общ.		
	1-				
	2+	90	Общ.		
	2-				
	3+	91	Общ.		
	3-				
	4+	92	Общ.		
	4-				
	5+	93	Общ.		
	5-				
	6+	94	Общ.		
	6-				
	7+	95	Общ.		
	7-				
	8+	96	Общ.		
	8-				

Изн. № подл. Подпись и дата Взам. инв. №

Изм.	Кол.	Лист	№ док.	Подпись	Дата
Разработал		Карелин			
Проверил		Дмитриев			
Н. Контроль					
Утвердил		Дмитриев			

СТ54-16.16.0Б.ТИТ

СБ/1Ам

Таблица подключения ТИТ

Стадия	Лист	Листов
РП	1	1

ООО «НТК ИНТЕРФЕЙС»
г.Екатеринбург
2009 г.